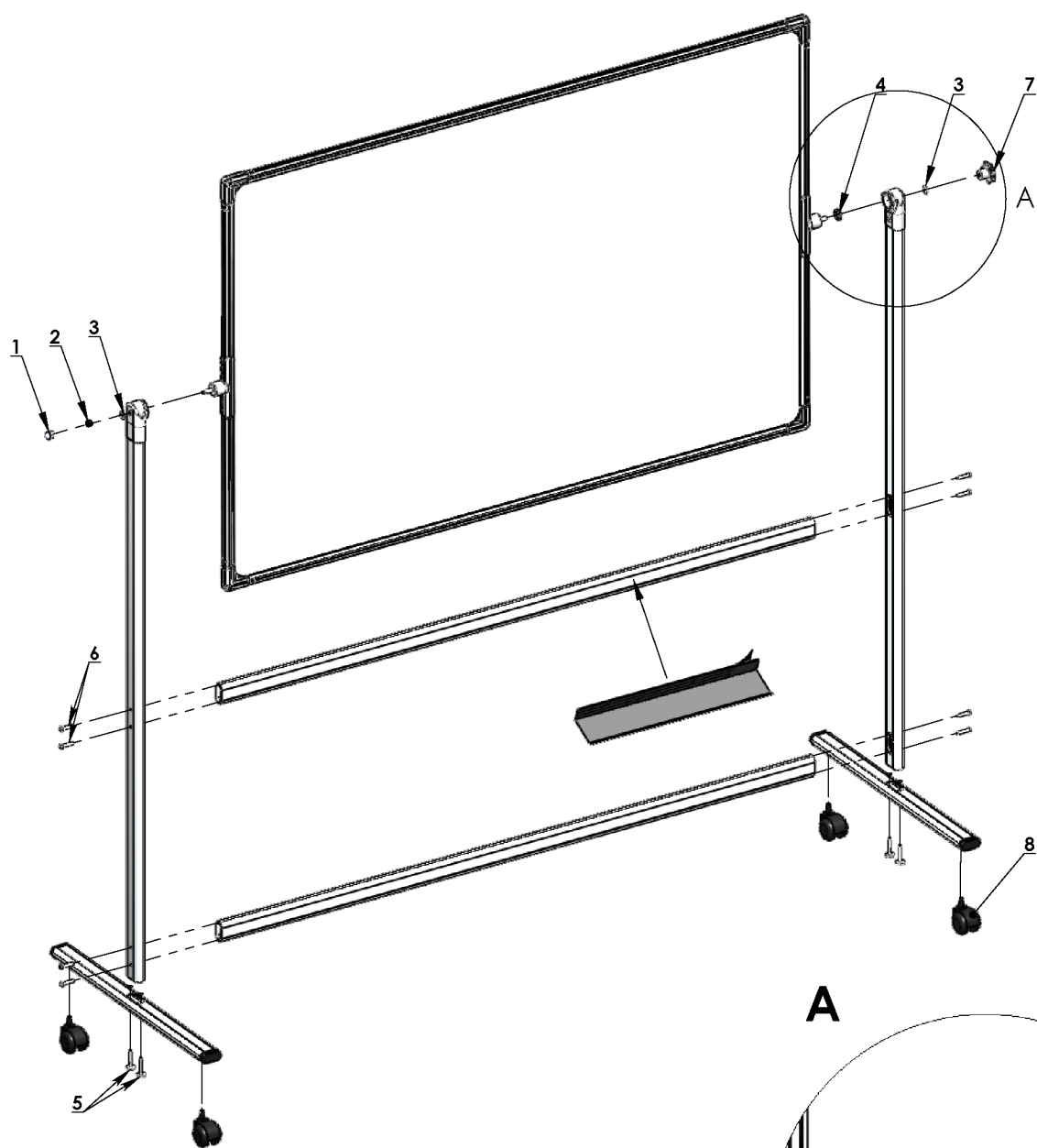
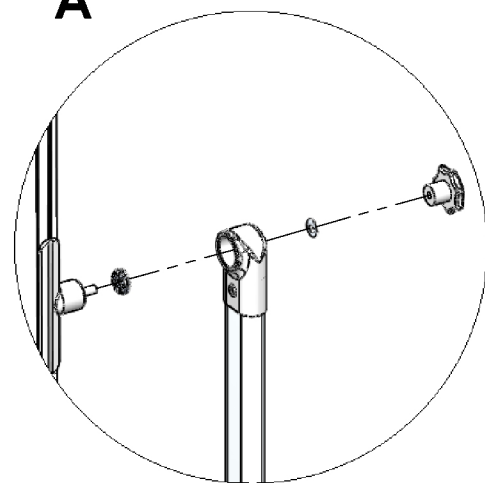









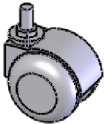
# INSTRUKCJA MONTAŻU TABLIC TYPU TOS



**A**



## ZESTAWIENIE ELEMENTÓW:

1  x1	2  x1	3  x2	4  x3
5  x4	6  x8	7  x1	8  x4