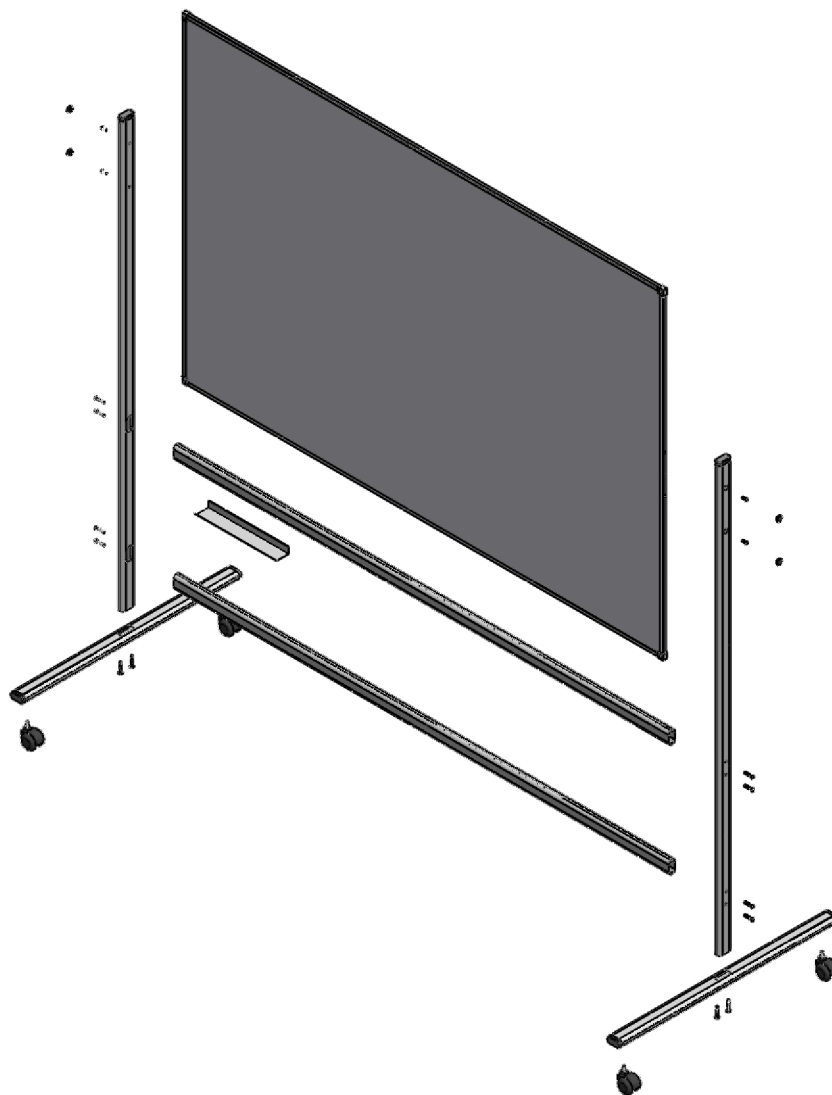



# INSTRUKCJA MONTAŻU TABLIC TYPU TDS



## ZESTAWIENIE ELEMENTÓW:

	M6x35	4
	M6x25	8
	M5x16	4
	-	4
	-	4